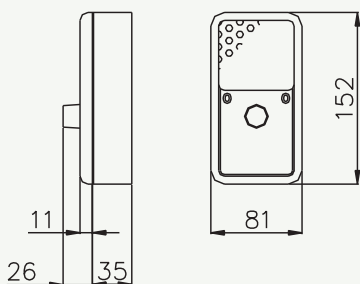


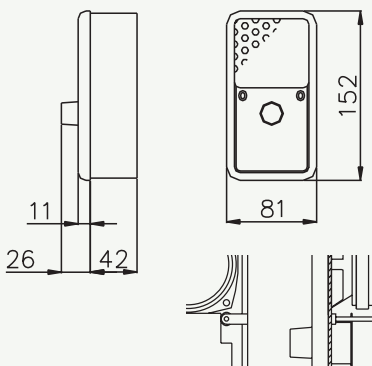


KEL 2/1

KEL 2/1 AP



KEL 2/1 UP



Control speaker

Very compact, cost-effective control loudspeaker. Included are all necessary parts such as, for example, flush mounting (UP) or surface mounting (AP) enclosures and fixing materials. The Up version is also suitable for installation in cable channels (max. wall thickness 8 mm).

Despite its very small dimensions the KEL 2/1 is equipped with a powerful 66 mm full-range chassis and should be used at close range at low to medium noise levels.

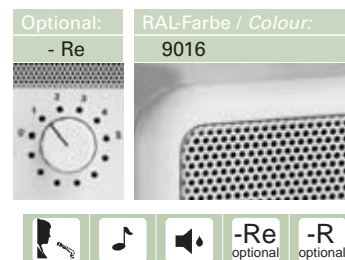
As an option a 50 Ohm volume control (6W) with limit stop or a rotary 100 V volume control (1W) can be fitted. A 24 V mandatory signalling relay can also be fitted.

Kontroll-Lautsprecher

Sehr kompakter, preiswerter Kontroll-Lautsprecher. Im Lieferumfang sind alle erforderlichen Teile, wie z.B. UP/AP-Gehäuse und Befestigungsmaterial, enthalten. Die UP-Version eignet sich auch für den Einbau in Hohlräume wie z.B. Kabelkanäle (bis Wandstärke 8 mm).

Der KEL 2/1 ist trotz seiner sehr kleinen Abmessungen mit einem kräftigen 66 mm-Breitbandchassis bestückt und sollte im Nahbereich in Räumen mit niedrigem bis mittlerem Störpegel eingesetzt werden.

Optional kann ein 50 Ohm- Lautstärke-regler mit Anschlag (6W) oder ein durchdrehbarer 100 V-Lautstärkesteller (1W) integriert werden. Der Einbau eines 24V-Pflichtrufrelais ist ebenfalls möglich.



Technische Daten*	Niederohmig/Low Impedance		100V Version
Technical Specifications*	KEL 2/1-4 UP, AP	KEL 2/1-20 UP, AP	KEL 2/1-T UP, AP
Nenn-/Musikbelastbarkeit: Load rating / music power:	6/8 W	6/8 W	2 W
Impedanz / Impedance:	4 Ω	20 Ω	-
Übertrager / Transformer:	-	-	T2: 2/1 W
Schalldruckpegel / SPL:	1W/1m: 86 dB 6 W: 94 dB 6 W (12 kHz): 101 dB	1W/1m: 86 dB 6 W: 94 dB 6 W (12 kHz): 101 dB	1W/1m: 86 dB 2 W: 89 dB 2 W (12 kHz): 96 dB
Übertr.bereich / Freq.range (-3 dB):	250- 20 000 Hz	250- 20 000 Hz	250- 20 000 Hz
Übertr.bereich / Freq.range (-10 dB):	170 - 21 000 Hz	170 - 21 000 Hz	170 - 21 000 Hz
Abstr.winkel / Transm.angle (-6 dB):	1/4/8 kHz: 180°/120°/140°	1/4/8 kHz: 180°/120°/140°	1/4/8 kHz: 180°/120°/140°
Bestückung / Component set:	1 x B 66 BB-4	1 x B 66 BB-20	1 x B 66 BB-4
Material / Material:	Schallwand u. Gehäuse: Kunststoff, Lochblech: Metall acoustic wall and housing: pla- stic, grille: metal	Schallwand u. Gehäuse: Kunststoff, Lochblech: Metall acoustic wall and housing: pla- stic, grille: metal	Schallwand u. Gehäuse: Kunststoff, Lochblech: Metall acoustic wall and housing: pla- stic, grille: metal
Einbauausschnitt Schallwand / Cut out acoustic wall:	139 mm x 72mm, R5	139 mm x 72mm, R5	139 mm x 72mm, R5
Nettogewicht / Net weight:	0,4 kg	0,4 kg	0,5 kg
Anschluss / Connection:	2-polige Lüsterklemme 2-pin lamp-wire connector	2-polige Lüsterklemme 2-pin lamp-wire connector	2-polige Anschlussklemme / 2-pin push-on terminal strip
Zubehör / Accessories:	-	-	-